

ИЗОБРАЖЕНИЕ ИНСТРУМЕНТА



Технические характеристики.

Рабочее давление воды: 0,05-1,0 МПа

Рекомендуемое давление: 0,1-0,5 МПа

Испытательное давление: 1,6 МПа

Максимальная температура горячей воды на входе: 80°C

Рекомендуемая температура горячей воды на входе: 60°C

Температура воды на выходе: 5-45°C

Внимание!

Душевая система предназначена для использования в закрытых общественных и жилых помещениях.

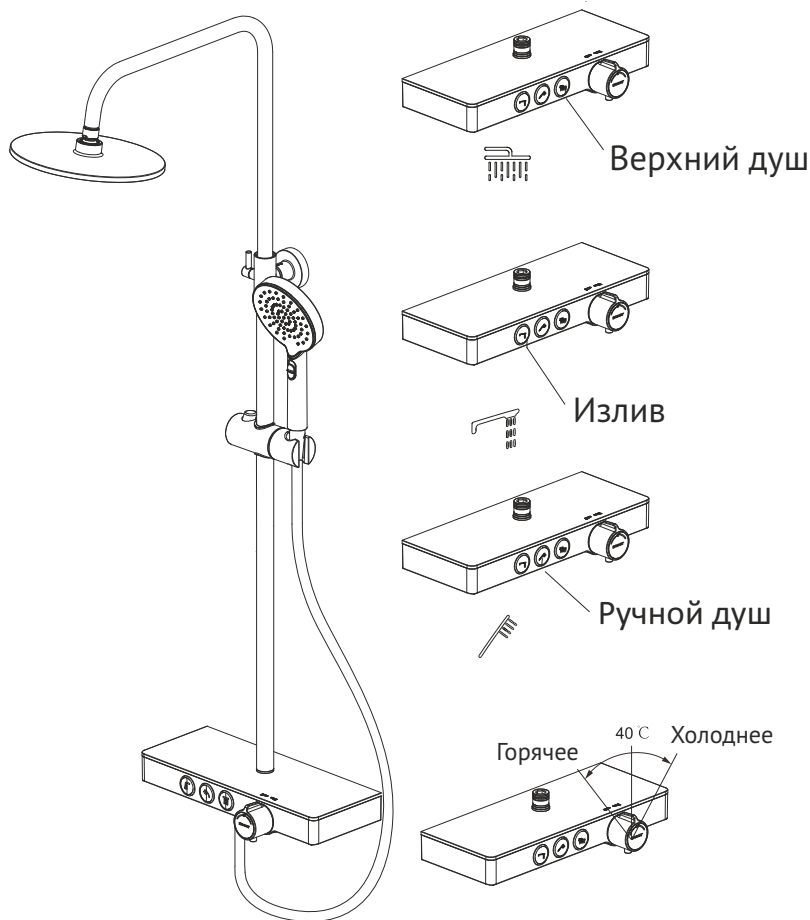
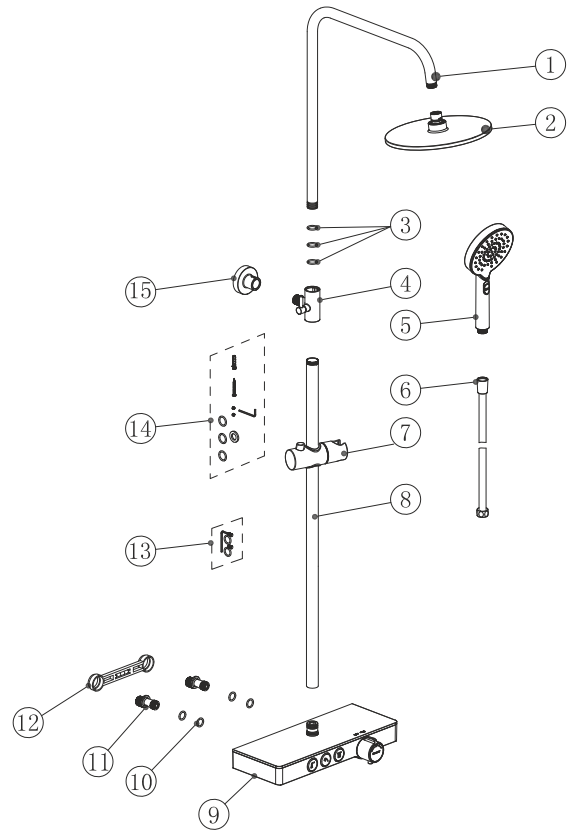
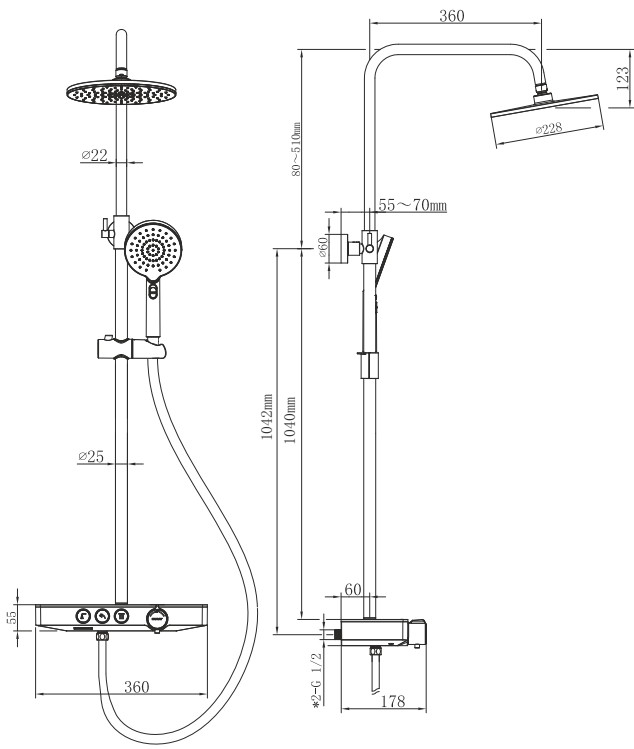
Не предназначена для работы с безнапорными накопительными нагревателями.

Если статическое давление воды в трубопроводе превышает 5 бар, необходимо установить редукционный клапан.

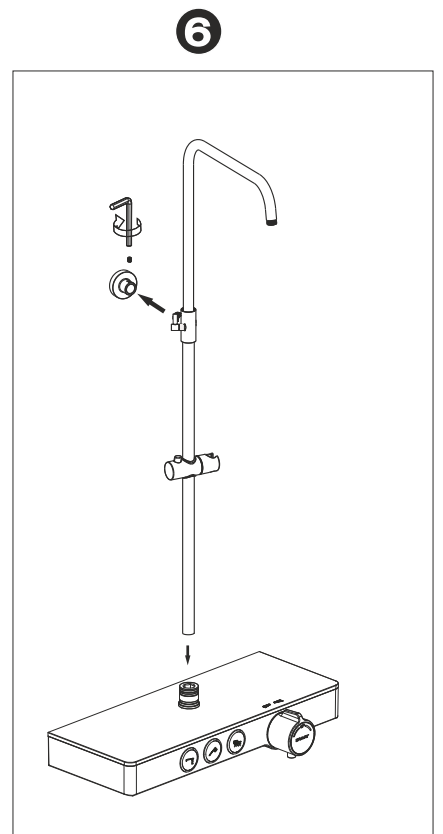
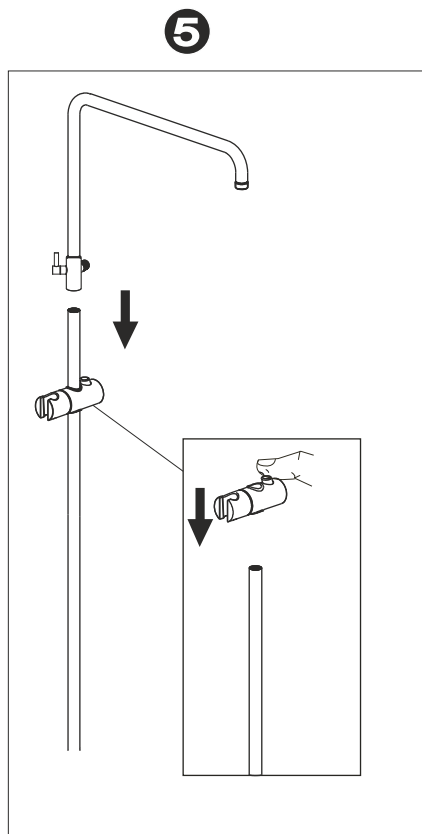
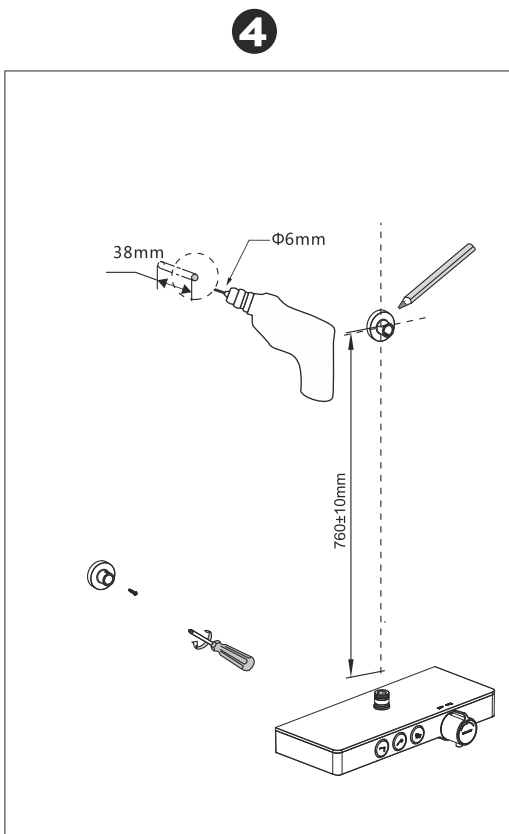
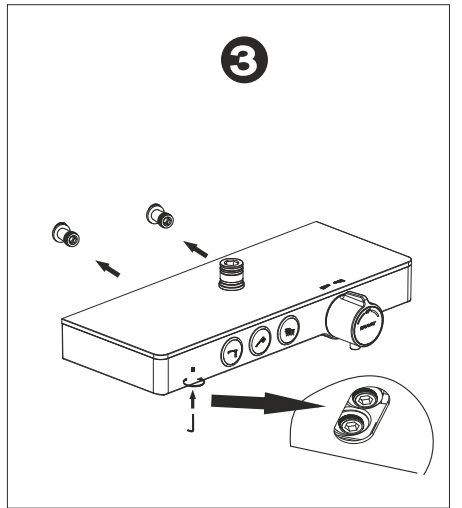
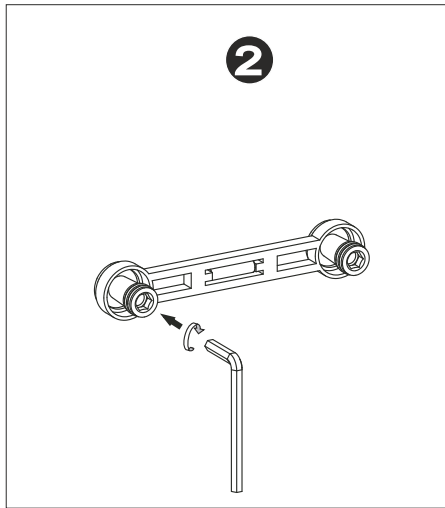
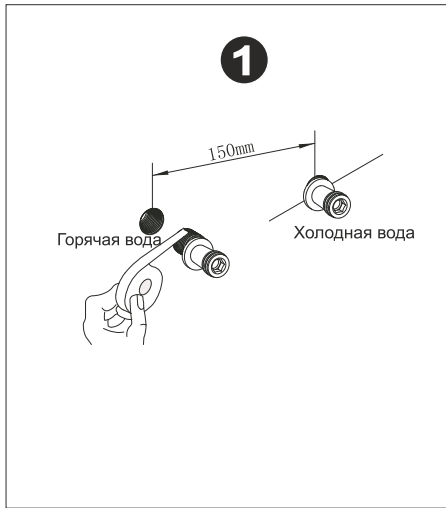
Для корректной работы термостата необходимо избегать больших перепадов давления между горячей и холодной водой.

Не используйте для ухода за изделием абразивные, кислотные чистящие средства или нейлоновую щетку.

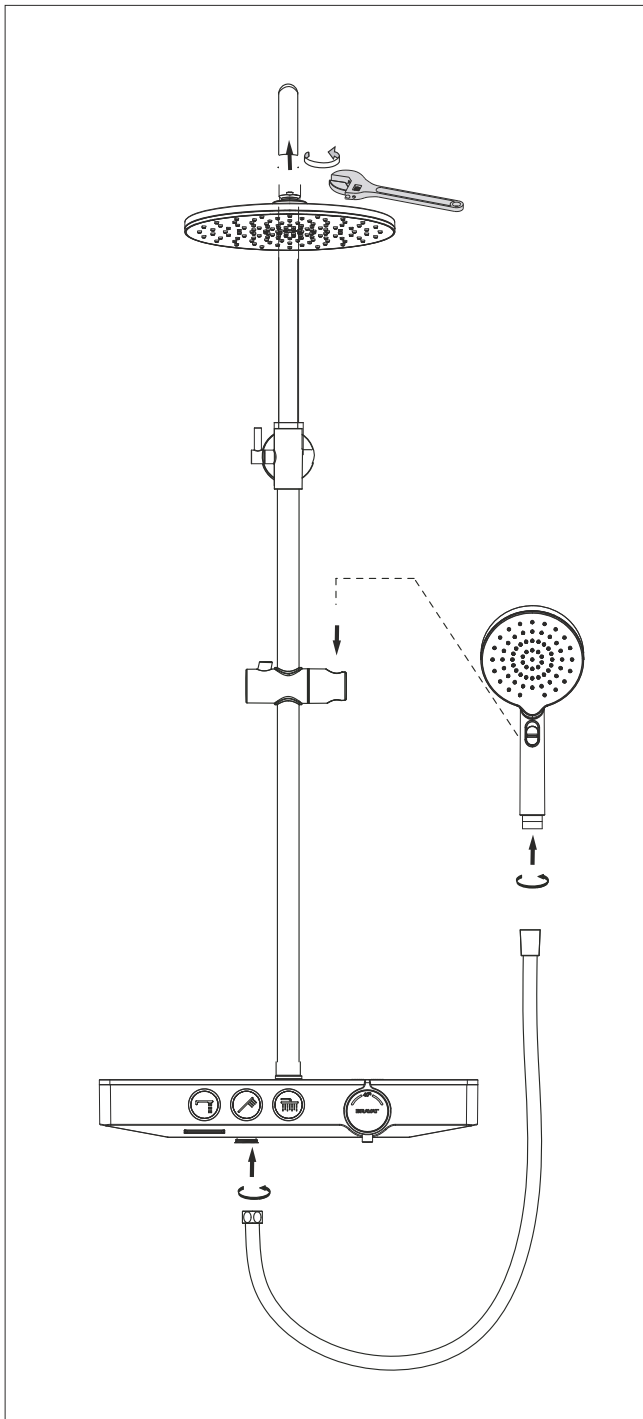
Чтобы держать поверхность изделия в чистоте используйте мягкие ткани, чистую воду или жидкие моющие средства, предназначенные для данных поверхностей.



1. Штанга-держатель верхнего душа
2. Верхний душ
3. Кольца уплотнительные 17x2,5
4. Фиксатор штанги верхнего душа
5. Ручной душ
6. Гибкий шланг ручного душа
7. Держатель ручного душа
8. Соединительная штанга верхнего душа
9. Смеситель с термостатом
10. Кольца уплотнительные 15x2,5
11. Разъемы выводов воды
12. Установочная рамка
13. Сборочный комплект смесителя
14. Сборочный комплект штанги верхнего душа
15. Настенный кронштейн



7



8

