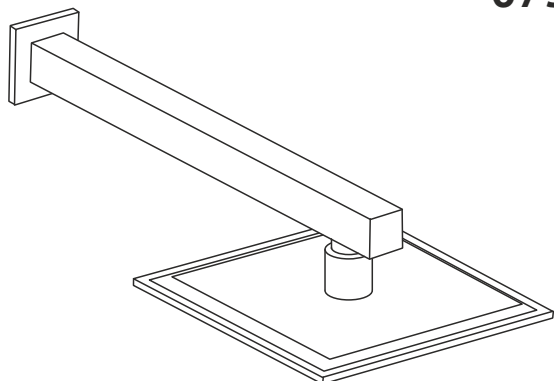


071005 071006 071007 071008 073005  
073006 073007 073008 073009 073010



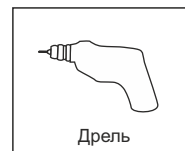
#### ИЗОБРАЖЕНИЕ ИНСТРУМЕНТА



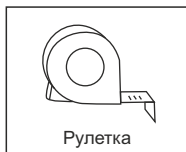
Карандаш



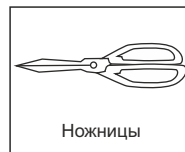
Крестовая отвертка



Дрель



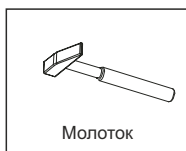
Рулетка



Ножницы



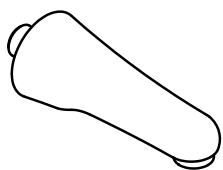
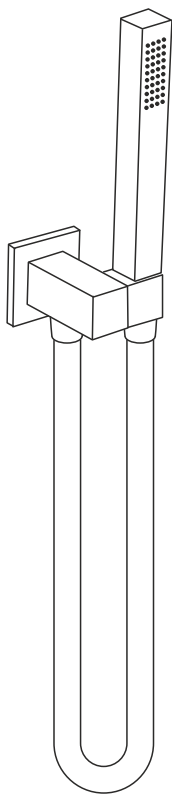
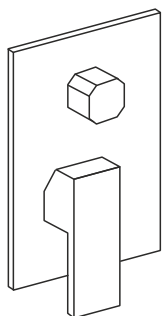
Разводной ключ



Молоток



Линейка-уровень

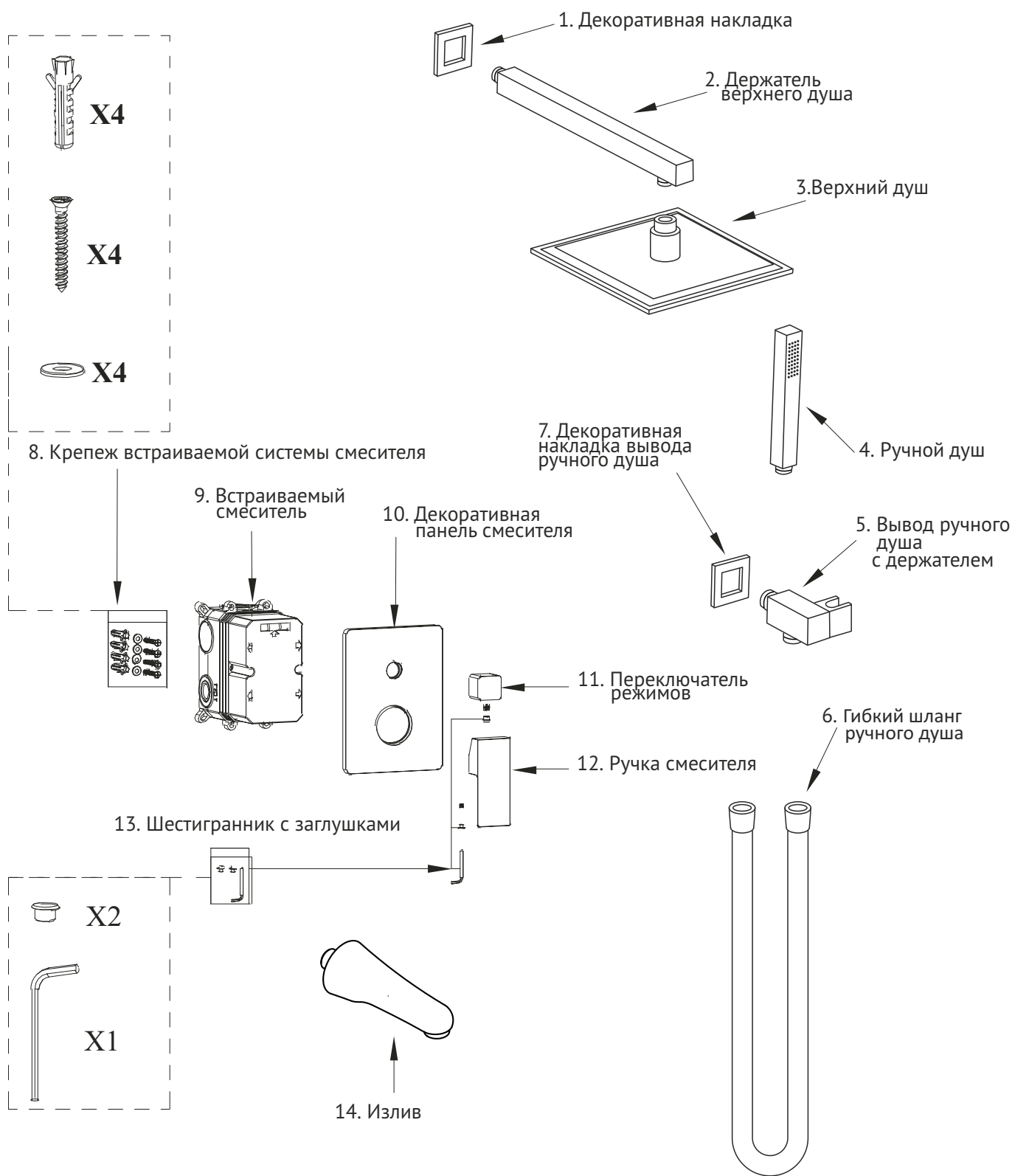


#### Техническое обслуживание:

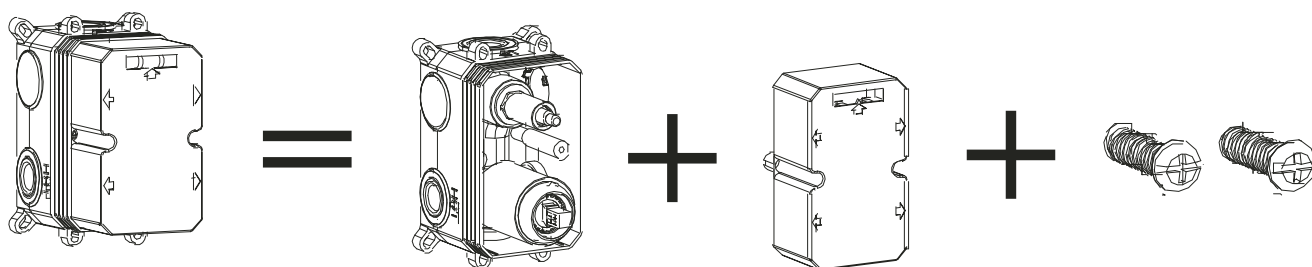
Не используйте абразивные чистящие средства, нейлоновую щетку или кислотные моющие средства.

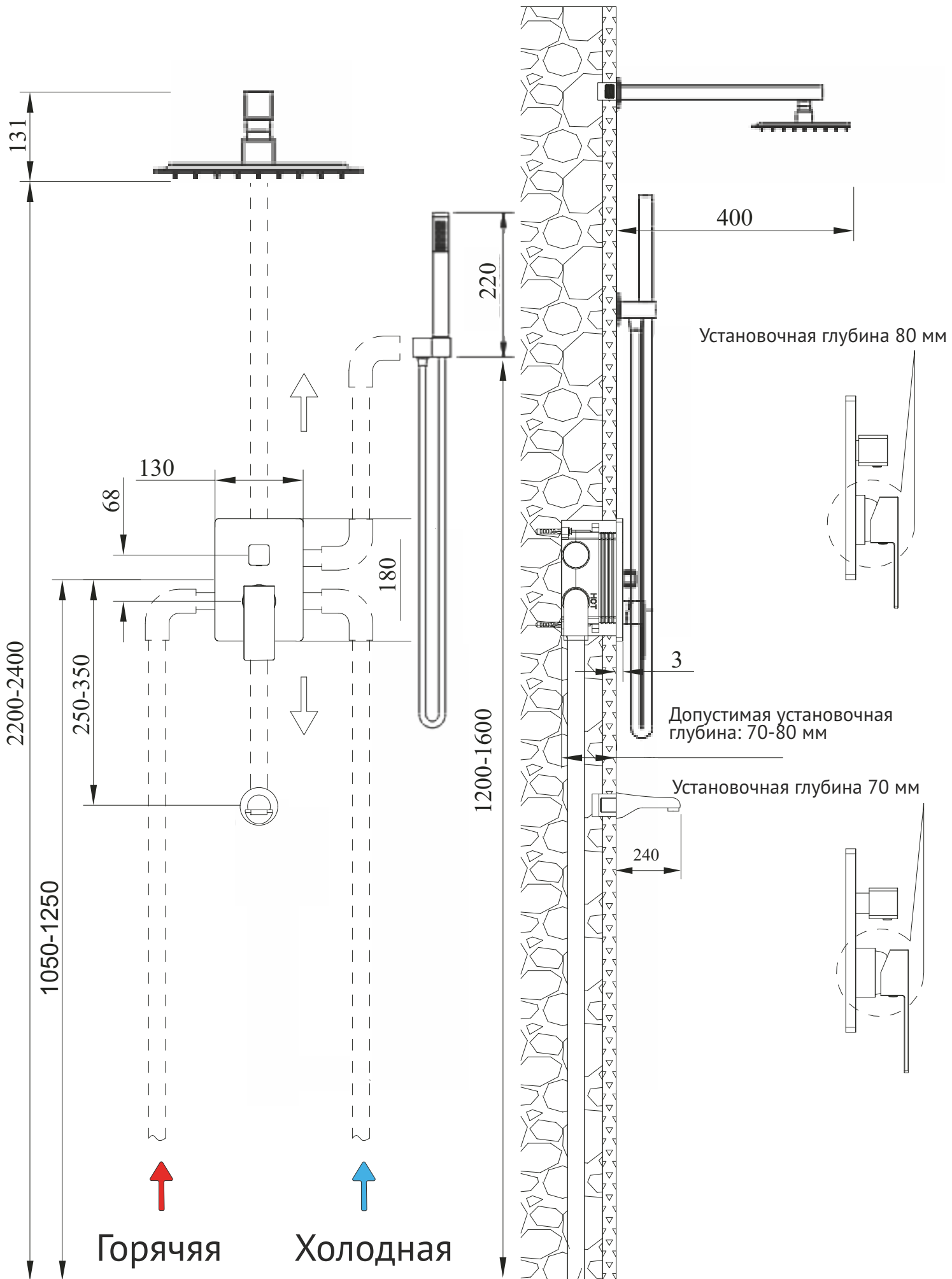
Чтобы держать поверхность изделия в чистоте используйте мягкие ткани, чистую воду или жидкие моющие средства, предназначенные для данных поверхностей.

**Внимание!** Перед тем, как установить смеситель, обязательно удалите заглушки в точках подключения горячей и холодной воды.

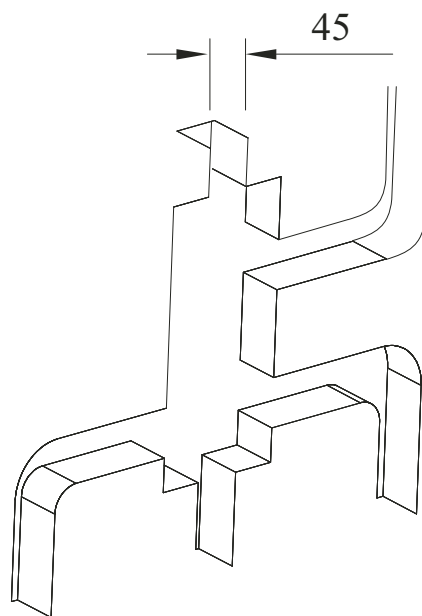
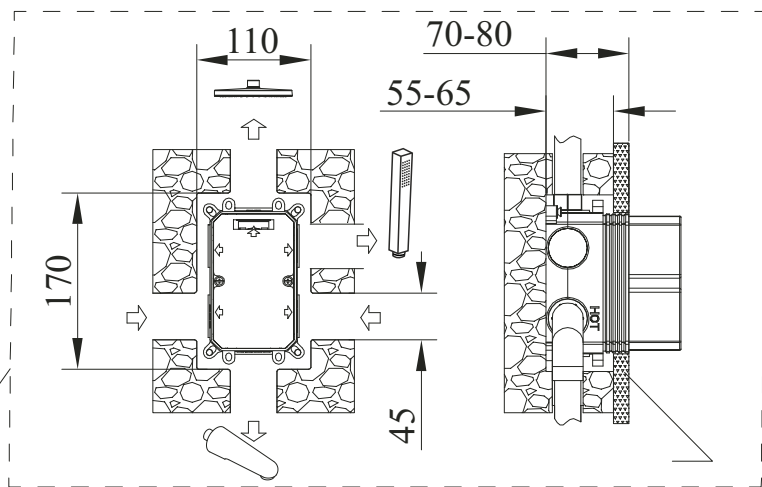
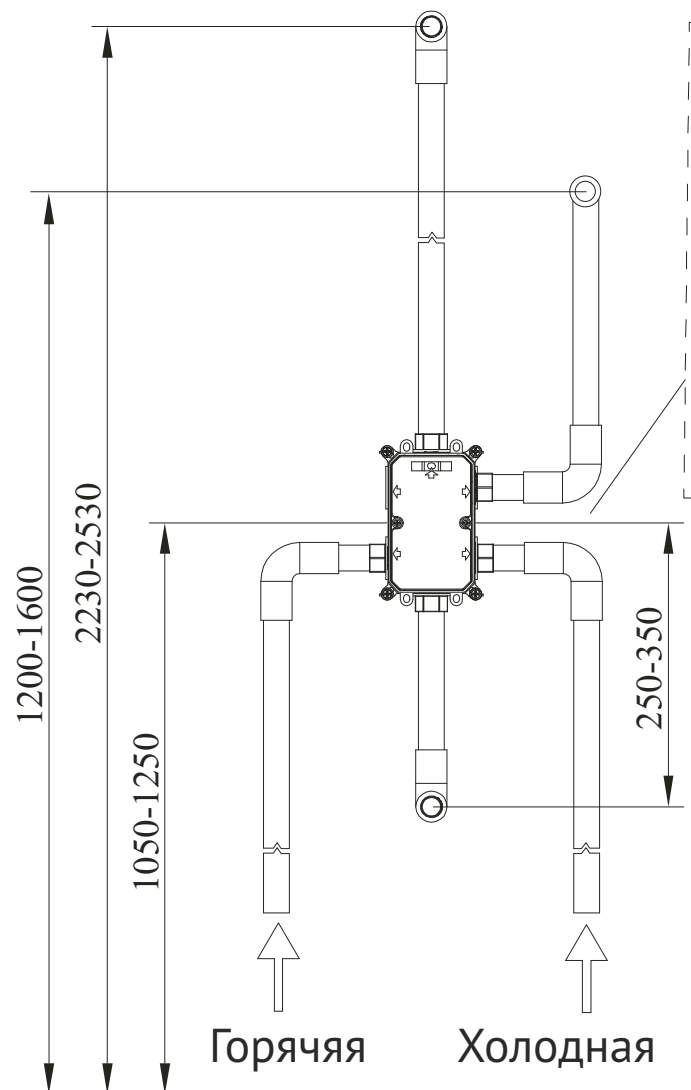
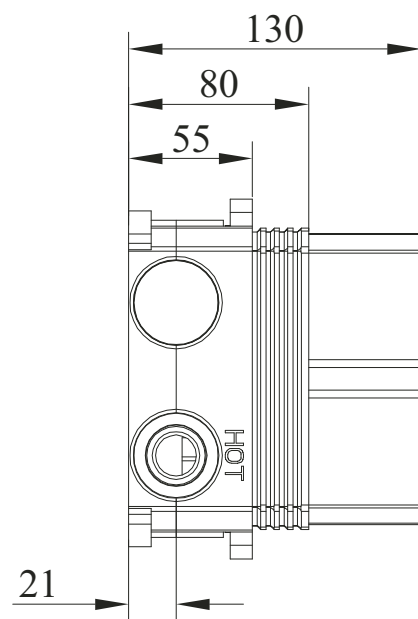
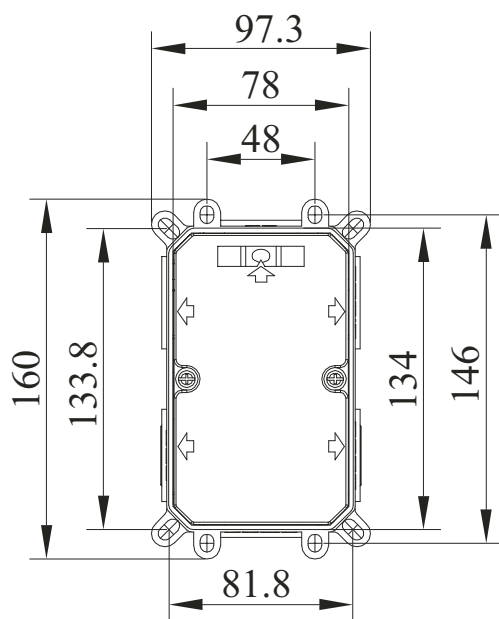
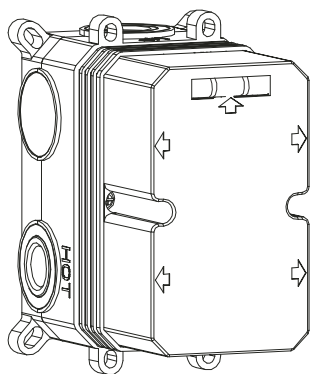


9. Встраиваемый смеситель

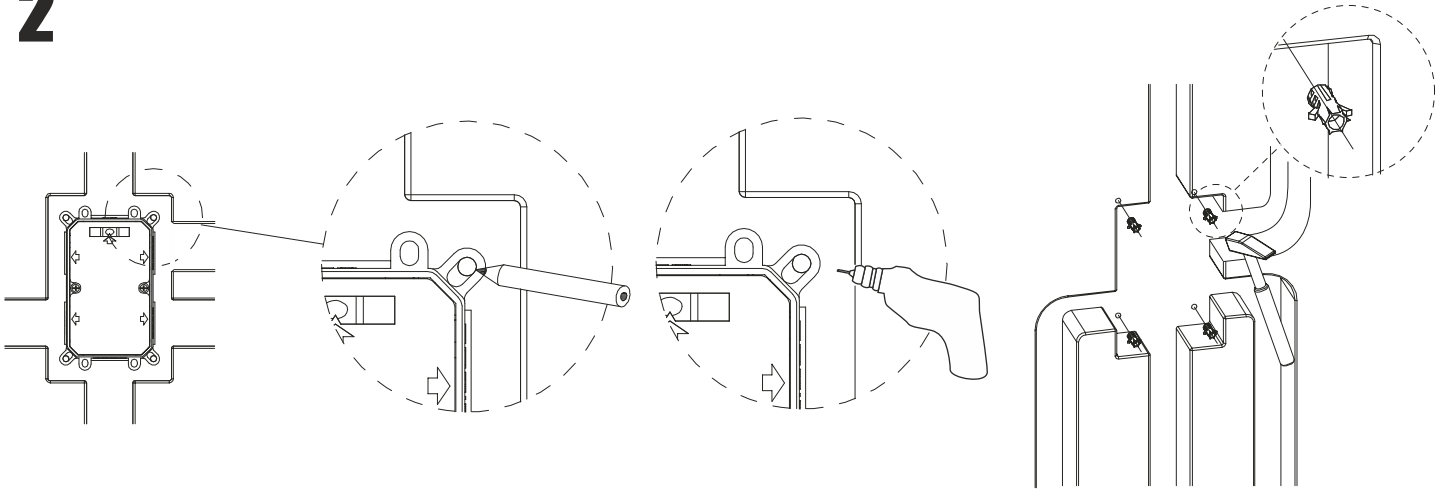




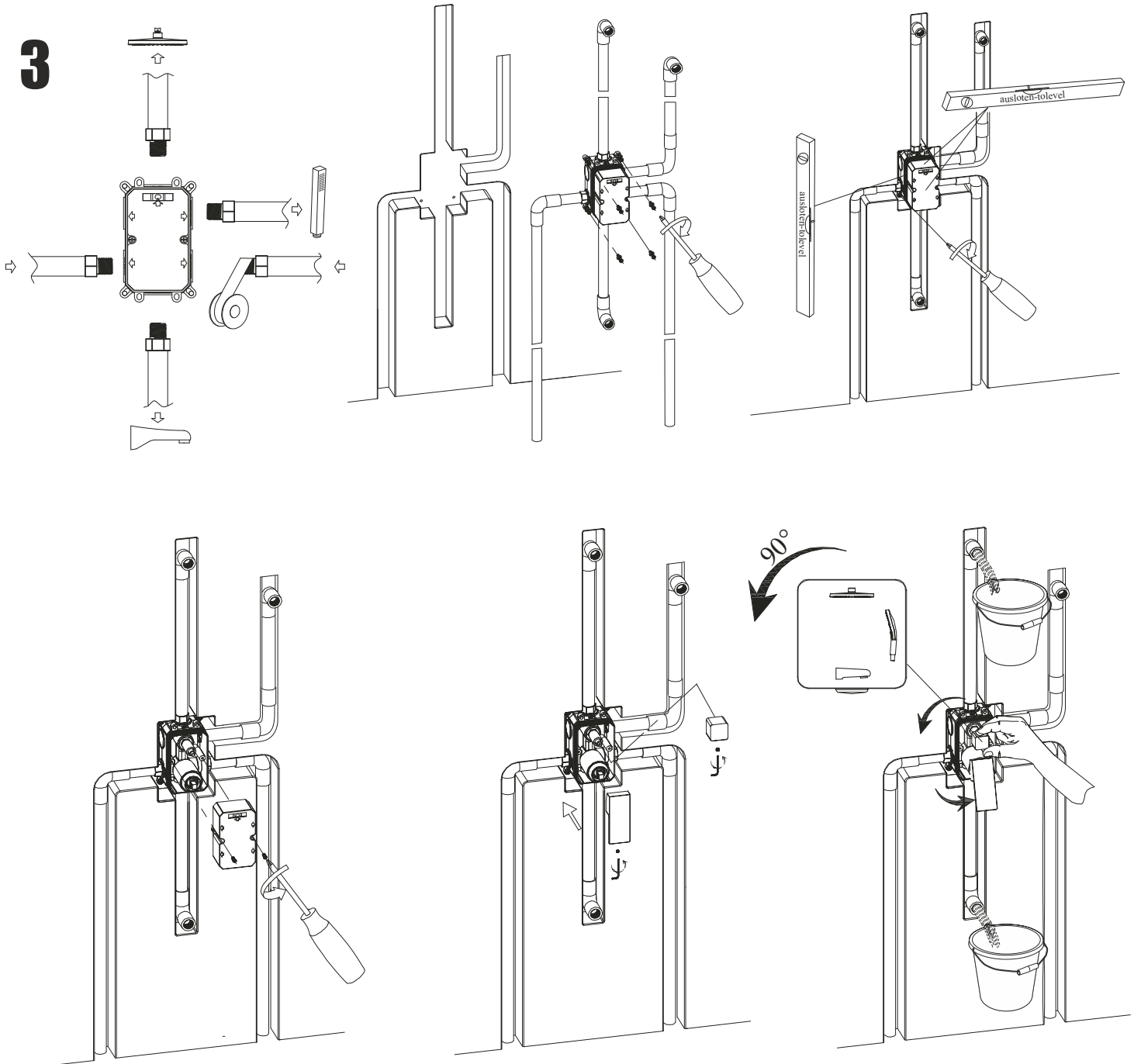
# 1 Установка встраиваемого смесителя



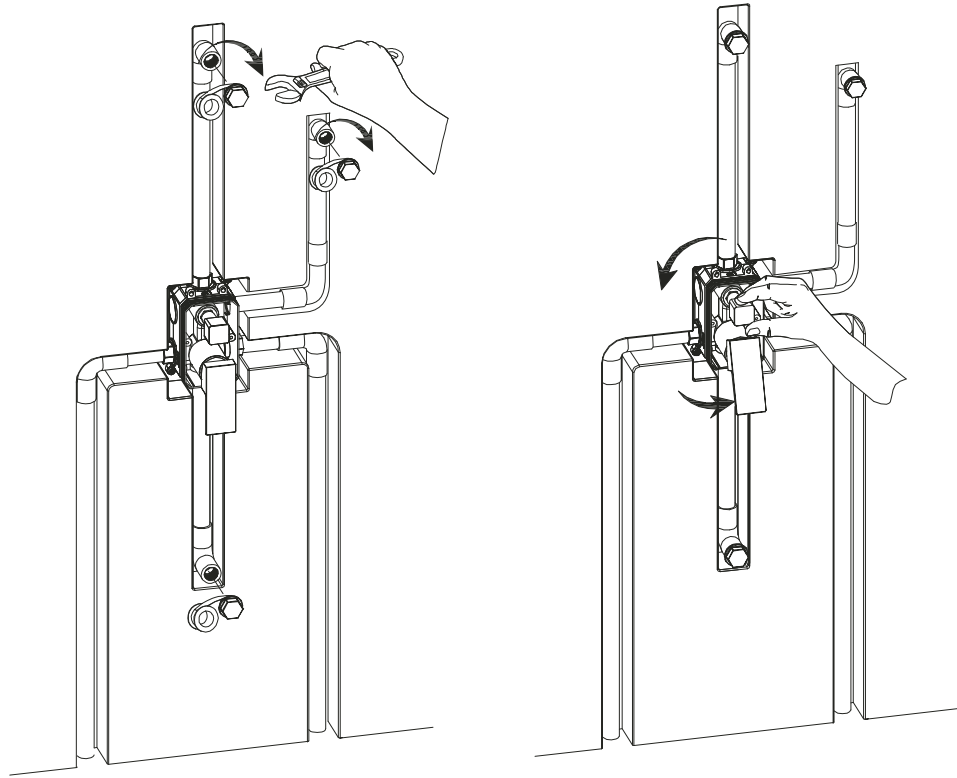
# 2



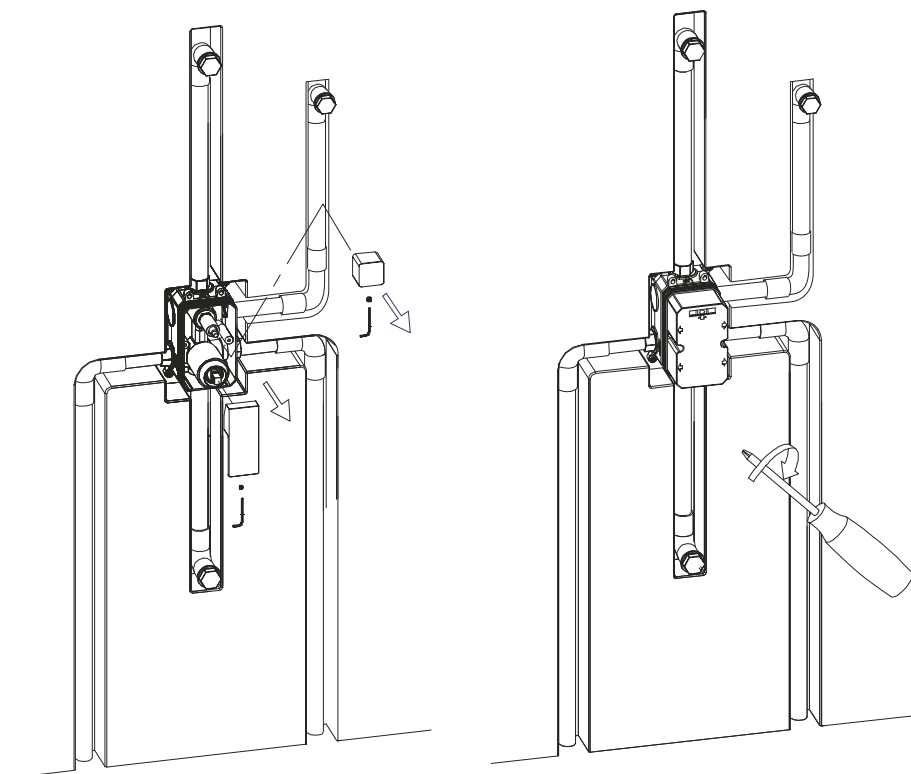
# 3



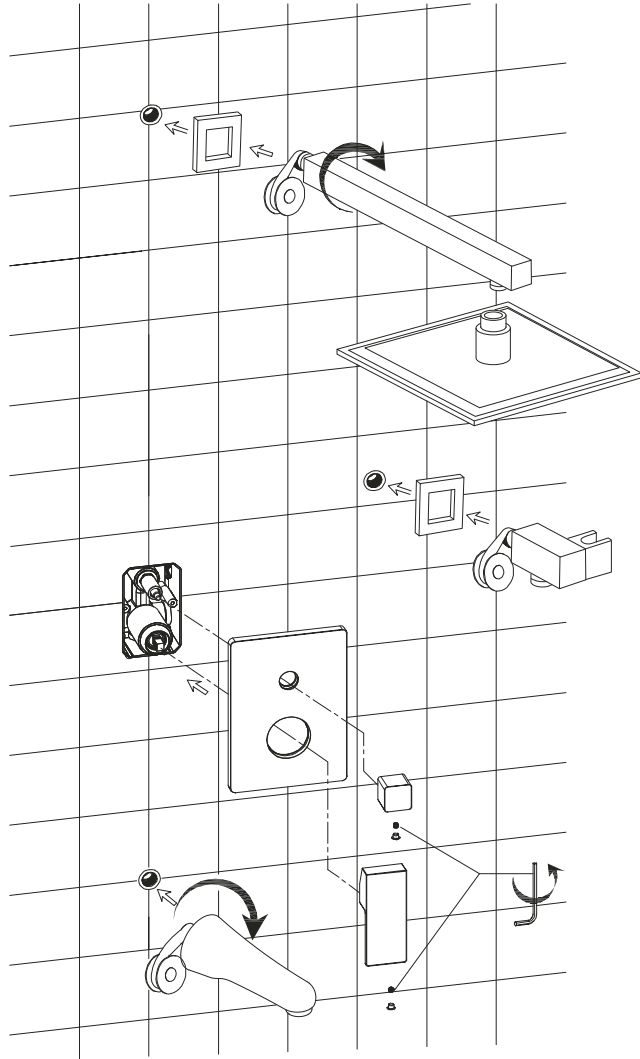
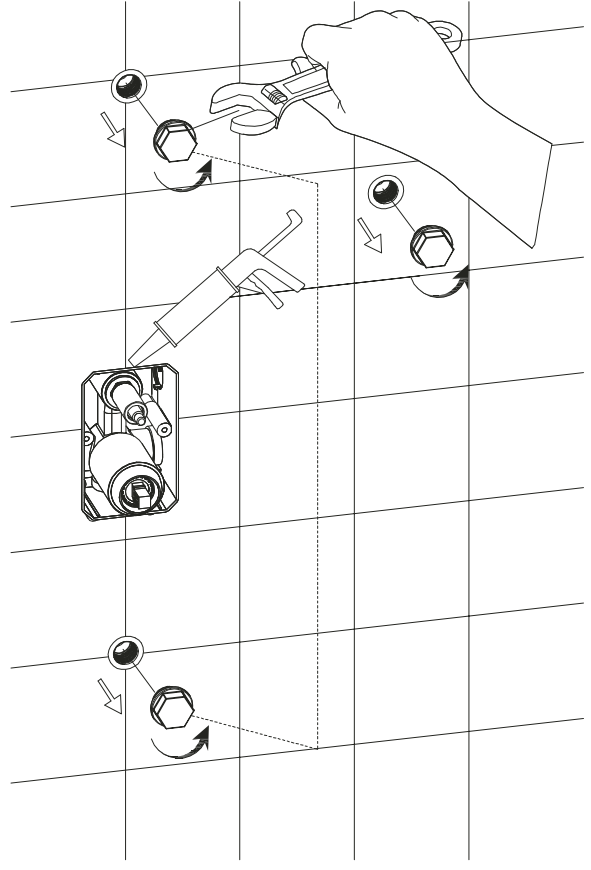
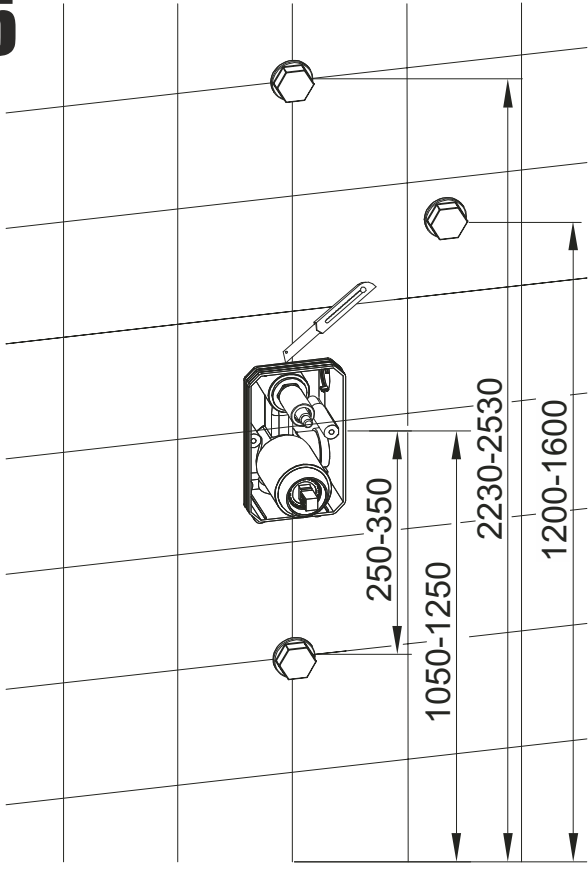
4



Выполнить проверку герметичности соединений под давлением до 1,6 МПа, не менее 10 минут на каждом режиме работы



5



6

